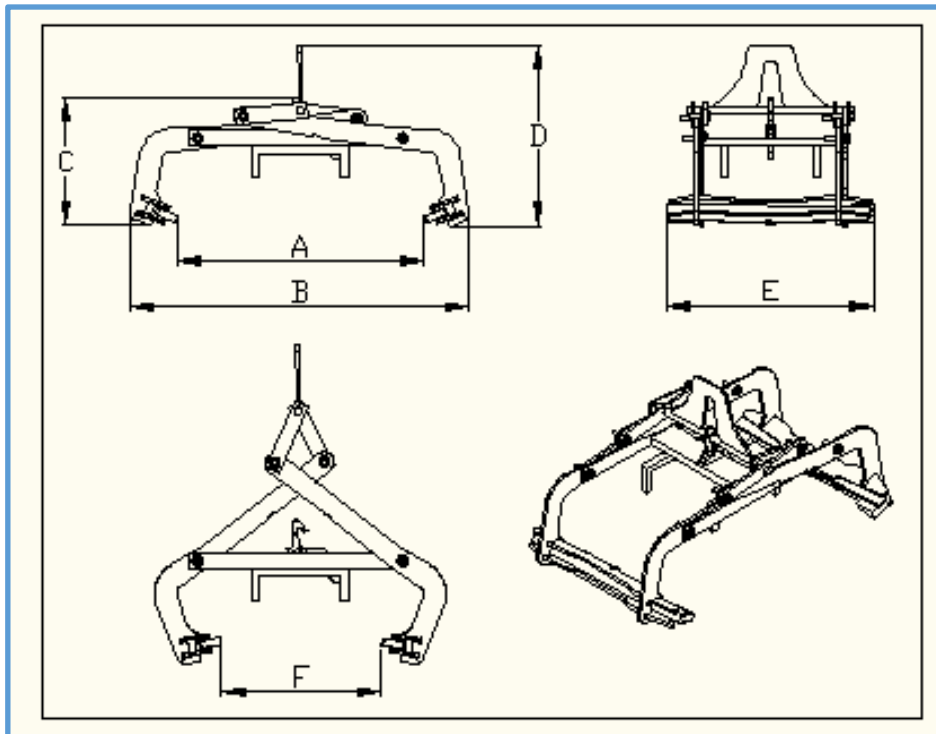


DPM

PA



PA: Pinza automatica per manufatti in cemento.

Automatic grapple for cement manufacture.

MODELLO MODEL	PESO WEIGHT	PORTATA MAX LOAD DaN	A	B	C	D	E	F
PM 010208	22	800	630	875	330	470	535	415

I dati tecnici possono variare senza preavviso. – Technical data can be revised without prior notice.

21020 Mornago VARESE ITALY Tel. ++39 339 1916812 www.dpmitalia.com fabbrodpm@tin.it