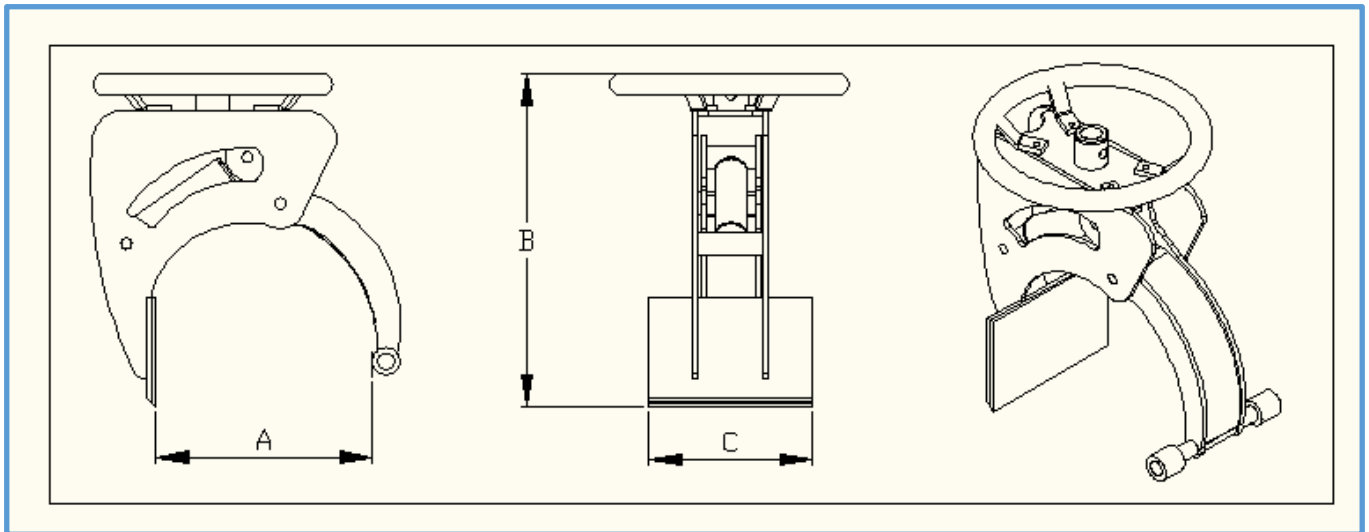


DPM

PL



**PL:** Pinza idraulica per manufatti in cemento.  
Hydraulic grapple for cement manufacture.

MODELLO MODEL	PESO WEIGHT	MAX BAR	PORTATA MAX LOAD DaN	A	B	C
PL 050115	60	250	700	0 - 450	620	300

I dati tecnici possono variare senza preavviso. – Technical data can be revised without prior notice.

21020 Mornago VARESE ITALY Tel. ++39 339 1916812 [www.dpmitalia.com](http://www.dpmitalia.com) [fabbrodpm@tin.it](mailto:fabbrodpm@tin.it)